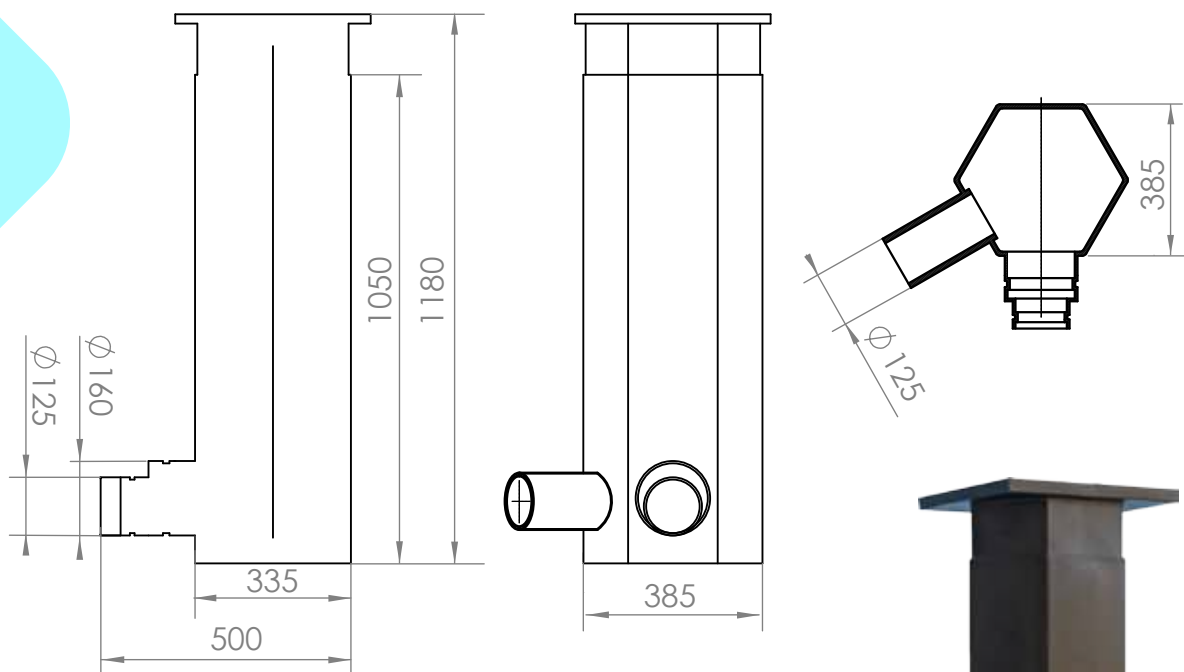




ΦΡΕΑΤΙΑ ΠΕΖΟΔΡΟΜΙΟΥ ΓΙΑ ΜΗΧΑΝΕΣ ΗΛΕΚΤΡΟΣΥΝΤΗΞΗΣ

Πλαστικό υδατοστεγανό φρεάτιο πεζοδρομίου (PE) για τη σύνδεση με το δίκτυο ακαθάρτων $\Phi 125$ mm / $\Phi 160$ mm



ΤΣΙΑΝΑΚΑΣ ΑΒΕΤΕ
ΒΙΟΜΗΧΑΝΙΚΑ ΠΛΑΣΤΙΚΑ ΒΟΛΟΥ



+30 24210 91180

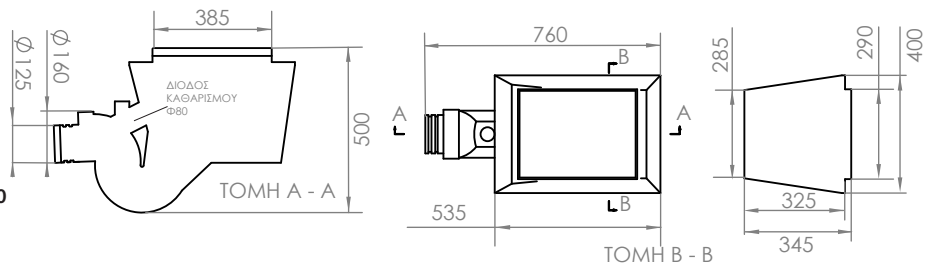
info@tsianakas.gr

www.tsianakas.gr

**ΦΡΕΑΤΙΟ
ΜΗΧΑΝΟΣΙΦΩΝΑΣ**



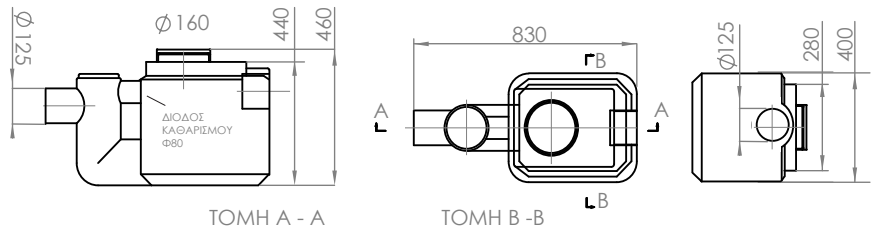
ΠΛΑΤΟΣ : 0,40
ΜΗΚΟΣ : 0,76
ΥΨΟΣ : 0,50
ΕΞΟΔΟΣ : Φ125 / Φ160



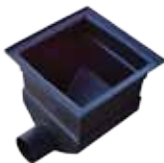
**ΦΡΕΑΤΙΟ
ΔΕΙΓΜΑΤΟΛΗΨΙΑΣ**



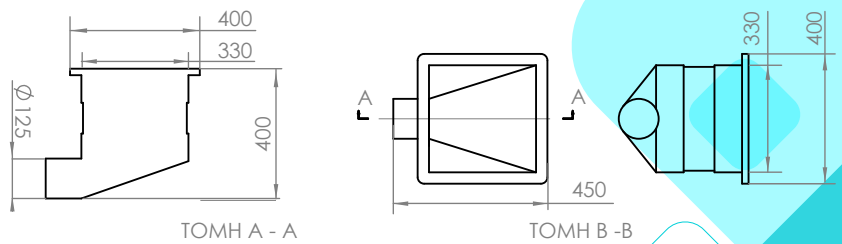
ΠΛΑΤΟΣ : 0,40
ΜΗΚΟΣ : 0,83
ΥΨΟΣ : 0,46
ΕΞΟΔΟΣ : Φ125
ΚΑΠΑΚΙ : Φ200



**ΦΡΕΑΤΙΟ
ΣΥΝΔΕΣΗΣ**



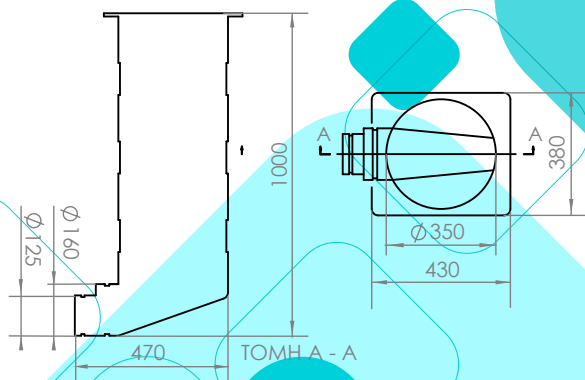
ΠΛΑΤΟΣ : 0,40
ΜΗΚΟΣ : 0,45
ΥΨΟΣ : 0,40
ΕΞΟΔΟΣ : Φ125



**ΦΡΕΑΤΙΟ
ΣΥΝΔΕΣΗΣ - ΠΕΖΟΔΡΟΜΙΟΥ**



ΠΛΑΤΟΣ : 0,38
ΜΗΚΟΣ : 0,46
ΥΨΟΣ : 1,00
ΕΞΟΔΟΣ : Φ125 / Φ160



**ΦΡΕΑΤΙΟ ΟΚΤΑΓΩΝΟ
ΣΥΝΔΕΣΗΣ - ΠΕΖΟΔΡΟΜΙΟΥ**



ΠΛΑΤΟΣ : 0,65
ΜΗΚΟΣ : 0,75
ΥΨΟΣ : 0,73
ΕΞΟΔΟΣ : Φ160

